



Ayuntamiento
Cartagena



DECRETO. En Cartagena,

Vista la solicitud formulada por la Junta Vecinal de Pozo Estrecho, mediante acuerdo unánime de su pleno celebrado el 8 de marzo de 2021, en el que se pide autorización para la colocación de un monolito en la Plaza de la Iglesia con placa conmemorativa de los 220 años de la Archicofradía del Santísimo Rosario y la Aurora de Pozo Estrecho, al constituir una de las más antiguas tradiciones de la diputación.

Visto que dicha autorización se encuentra enmarcada en los supuestos de erección de monumentos y placas conmemorativas del artículo 21.e del vigente Reglamento de Protocolo, Honores y Distinciones Municipales.

Visto los informes favorables de la Comisión Técnica de coordinación para la asignación de nombres a espacios públicos y edificios municipales del pasado 7 de abril de 2021 y de los Servicios de Infraestructuras sobre la localización en la plaza para evitar su afección a las canalizaciones de alumbrado y otros suministros en el subsuelo.

Conforme a lo establecido en el artículo 34.1.c del citado reglamento vengo a decretar la incoación del correspondiente expediente de Honores y Distinciones Municipales, para la erección de monolito y placa conmemorativa del 220 aniversario de la Archicofradía del Rosario de la Aurora, designando como instructor del mismo al Concejal, D. David Martínez Noguera, y como secretario, al Jefe de Comunicación y Protocolo, D. Aureliano Gómez-Vizcaíno Castelló.

Frente al presente acuerdo que no pone fin a la vía administrativa no cabe interponer recurso alguno, sin perjuicio de que pueda alegar lo que se estime procedente para su consideración en la resolución del procedimiento de acuerdo con lo dispuesto en el artículo 112.1 de la Ley 39/2015, de 1 de octubre, del Procedimiento Administrativo Común de las Administraciones Públicas.

FIRMADO DIGITALMENTE.

Firmado electrónicamente por:

- (RUBRICA) JEFE DE COMUNICACION Y PROTOCOLO: AURELIANO GOMEZ VIZCAINO CASTELLO - 20/04/2021 14:28:15
- (FIRMA) ALCALDESA: ANA BELEN CASTEJON HERNANDEZ - 20/04/2021 14:45:32
- (FEDATARIO) SELLO DE ORGANO: OFICINA DE GOBIERNO MUNICIPAL - 20/04/2021 14:45:36



SR. D. AURELIANO GÓMEZ VIZCAINO
JEFE DE COMUNICACIÓN Y
PROTOCOLO DEL EXCMO.
AYUNTAMIENTO DE CARTAGENA.

JUNTA VECINAL
MUNICIPAL DE POZO
ESTRECHO
Nº. Registro Salida 2021/6
REG. GNRAL. Nº 2021/10.149

Le comunico que en Sesión Ordinaria del Pleno de la Junta Vecinal Municipal de Pozo Estrecho de fecha 8 de marzo de 2021 tuvo lugar el acuerdo de aprobación de propuesta relativa a colocación de monolito en el atrio de la Iglesia de Pozo Estrecho, tal y como aparece en el punto QUINTO del Orden del Día de la citada Sesión Plenaria, y que consta en el borrador del Acta correspondiente de la siguiente forma:

“QUINTO.- PROPUESTA REALIZADA POR D. DANIEL SEGURA SAURA, EN NOMBRE DE LAS INSTITUCIONES DE “LA AURORA DE POZO ESTRECHO” Y SU “ARCHICOFRADIA DEL STMO. ROSARIO”, PARA QUE SEA OTORGADA LICENCIA Y SUPERVISIÓN TÉCNICA MUNICIPAL PARA LA COLOCACIÓN DE PEQUEÑO MONOLITO CON PLACA CONMEMORATIVA EN EL ATRIO DE LA IGLESIA. ADOPCIÓN DE ACUERDOS: PRONUNCIAMIENTO AL RESPECTO POR PARTE DE ESTA JUNTA VECINAL MUNICIPAL, Y TRASLADO, SI PROCEDE, PARA SU AUTORIZACIÓN Y TRAMITACIÓN.

La Sra. Presidenta dice que ha recibido escrito de D. Daniel Segura Saura en nombre de LA ARCHICOFRADIA DEL STMO. ROSARIO Y LA AURORA DE POZO ESTRECHO, solicitando la colocación con financiación propia de un monolito en el atrio de la Iglesia. Continúa dando lectura al mencionado escrito, que es del siguiente tenor literal:

“ Doña Rosa María, señora:

CONSIDERANDO:

- 1.- Que, LA ARCHICOFRADIA DEL STMO. ROSARIO Y LA AURORA DE POZO ESTRECHO, después de la Iglesia, son las instituciones más antiguas de este pueblo, año 1817, según consta en el LIBRO DE CUENTAS de la propia Archicofradía.
- 2.- Que, tras generaciones, durante 220 años, LA AURORA DE POZO ESTRECHO se ha mantenido y conservado, formando parte de la tradición y patrimonio inmaterial de Pozo Estrecho, bajo la advocación de su copatrona la Virgen del Rosario.
- 3.- Que LA AURORA es la única expresión cultural y religiosa de este genero que queda en el Campo de Cartagena una vez desaparecidas, con el paso del tiempo, otras Auroras de la zona y que abarcaban un gran número de pueblos de la comarca incluso, de la propia ciudad de Cartagena.
- 4.- Que este pueblo mantiene y conserva orgulloso a LA AURORA, y su Archicofradía, vinculada fuertemente, durante siglos, a la historia de Pozo Estrecho, a la historia de Cartagena y a la de su Campo.

EXPONE:

- 1.- Que, por todo ello y por el **carácter singular, histórico y cultural**, demostrado y en virtud de los esfuerzos y deseos del pueblo que lo considera como tradición de uso y costumbre popular:

Concejalía de Descentralización y
Participación Ciudadana
C/ San Miguel 8 – 1º Centro
30201 – Cartagena

☎ 968 12 88 17
rvecinal@ayto-cartagena.es

1

Firmado electrónicamente por:

- (FIRMA) SECRETARIO JUNTA VECINAL POZO ESTRECHO: SIMON FRANCISCO SAEZ MORENO - 10/03/2021 14:01:11



SOLICITA:

1.- Le sea otorgada la licencia y supervisión técnica municipal para la colocación de una PLACA conmemorativa, en un pequeño monolito, según diseño, en el atrio de la iglesia, en recuerdo de quienes formaron y siguen formando parte, durante más de doscientos años, de esta Institución histórica, religiosa y cultural.

Fdo. Daniel Segura Saura
En Poso Estrecho, a 2 de Marzo de 2021 “

La Sra. Presidenta dice que el escrito lleva anexos tanto una breve reseña de la obra necesaria para la realización del monolito, con dibujos sobre el diseño del mismo visto desde diferentes orientaciones y las medidas, incluyendo fotografías relativas al emplazamiento. A continuación procede a mostrar el escrito y los citados anexos a los asistentes a la sesión.

Surge pequeño debate al respecto, con manifestaciones como:

- Que resulta ser una idea muy bonita y realza la cuestión histórica y cultural de nuestro pueblo.
- Han contado con el sacerdote y en la placa quieren que se incluya algunas referencias históricas.
- Sobre este asunto también van a editar próximamente un libro que aglutine toda la historia.

Seguidamente, la Sra. Presidenta procede a formular propuesta para manifestar la aceptación del contenido y el apoyo por parte de esta Junta Vecinal Municipal a la solicitud de D. Daniel Segura en nombre de LA ARCHICOFRADIA DEL STMO. ROSARIO Y LA AURORA DE POZO ESTRECHO, así como para dar traslado de la misma para su tramitación a fin de obtener la licencia y supervisión técnica municipal requeridas.

Sometida a votación la propuesta queda aprobada por UNANIMIDAD de los OCHO Vocales asistentes a la Sesión.”

Igualmente le comunico que dicha acta se encuentra pendiente de su aprobación definitiva y a resultas de los términos que se deriven de la misma.

Así mismo, se adjunta el referido escrito (Reg. Ent. N° 2021/1) con los mencionados anexos.

Lo que le traslado para su conocimiento y efectos oportunos.

Pozo Estrecho, a 22 de julio de 2020

El Secretario

P.D.

Fdo.: Simón Fco. Sáez Moreno

Concejalía de Descentralización y
Participación Ciudadana
C/ San Miguel 8 – 1º Centro
30201 – Cartagena

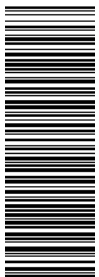
☎ 968 12 88 17
rvecinal@ayto-cartagena.es

2



Firmado electrónicamente por:

- (FIRMA) SECRETARIO JUNTA VECINAL POZO ESTRECHO: SIMON FRANCISCO SAEZ MORENO - 10/03/2021 14:01:11





Entrada: 3/03/2021
Reg. Ent. N° 2021/1

Doña Rosa María Fernanda Martínez
Presidenta de la Junta Vecinal de Pozo Estrecho

Doña Rosa María, señora:

CONSIDERANDO:

1.- Que, LA ARCHICOFRADIA DEL STMO. ROSARIO Y LA AURORA DE POZO ESTRECHO, después de la Iglesia, son las instituciones más antiguas de este pueblo, año 1817, según consta en el LIBRO DE CUENTAS de la propia Archicofradía.

2.- Que, tras generaciones, durante 220 años, LA AURORA DE POZO ESTRECHO se ha mantenido y conservado, formando parte de la tradición y patrimonio inmaterial de Pozo Estrecho, bajo la advocación de su copatrona la Virgen del Rosario.

3.- Que LA AURORA es la única expresión cultural y religiosa de este genero que queda en el Campo de Cartagena una vez desaparecidas, con el paso del tiempo, otras Auroras de la zona y que abarcaban un gran número de pueblos de la comarca incluso, de la propia ciudad de Cartagena.

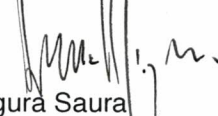
4.- Que este pueblo mantiene y conserva orgulloso a LA AURORA, y su Archicofradía, vinculada fuertemente, durante siglos, a la historia de Pozo Estrecho, a la historia de Cartagena y a la de su Campo.

EXPONE:

1.- Que, por todo ello y por el **carácter singular, histórico y cultural**, demostrado y en virtud de los esfuerzos y deseos del pueblo que lo considera como tradición de uso y costumbre popular:

SOLICITA:

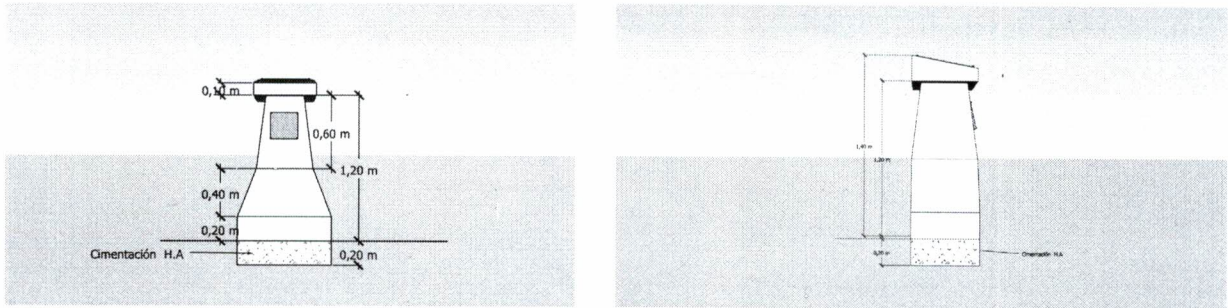
1.- Le sea otorgada la licencia y supervisión técnica municipal para la colocación de una PLACA conmemorativa, en un pequeño monolito, según diseño, en del atrio de la iglesia, en recuerdo de quienes formaron y siguen formando parte, durante más de doscientos años, de esta Institución histórica, religiosa y cultural.

P.O. 
Fdo. Daniel Segura Saura

En Pozo estrecho, a 2 de Marzo de 2021

Breve reseña de la obra

1.- Se diseña monolito, acotado, para colocación de placa conmemorativa y ubicar en el atrio de la Iglesia de Pozo Estrecho.



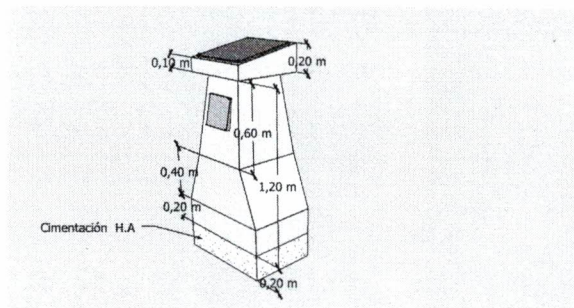
2.- Obra menor, altura max. de 1,40 m y anchura max. de 0,60 m. en ladrillo macizo, en todo el perímetro, tomado con mortero de cemento y hormigonado y armado en su interior con anclaje de corrugado 4x12 diam., desde cimentación hasta coronación.

3.- Anclaje, profundidad de cimentación de 0,20 m, de H.A. con parrilla de 0,80x0,80

5.- Zocalo, de 0,20 m. Encofrado de hormigón

4.- Revestimiento, con pasta de revoco, de textura y color igual a la fachada de la Iglesia.

6.- Placas, la principal en la parte superior, de 0,50x0,50 m., aprox., con el texto conmemorativo y la secundaria, 0,30x0,30 m., aprox., con el texto de una letra de La Aurora, ambas metálicas y fijadas con cemento cola y tornillos.

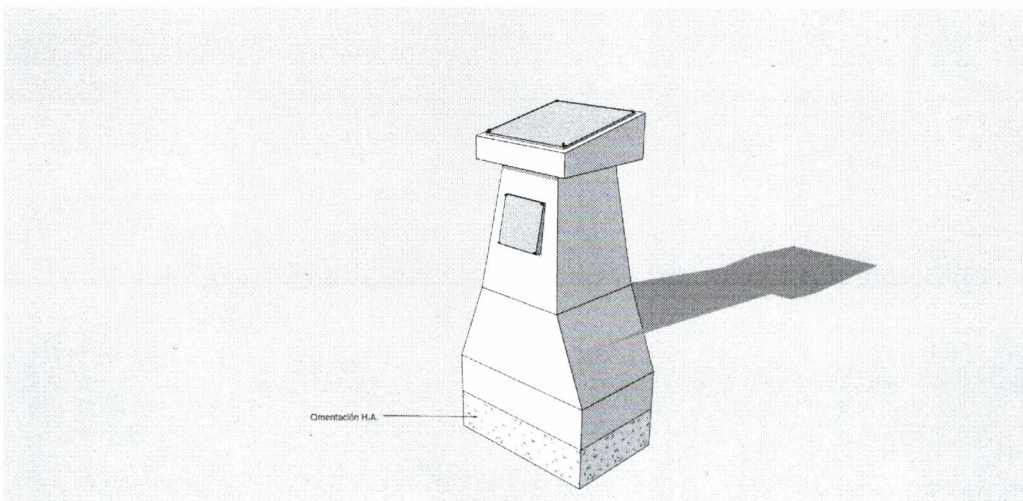
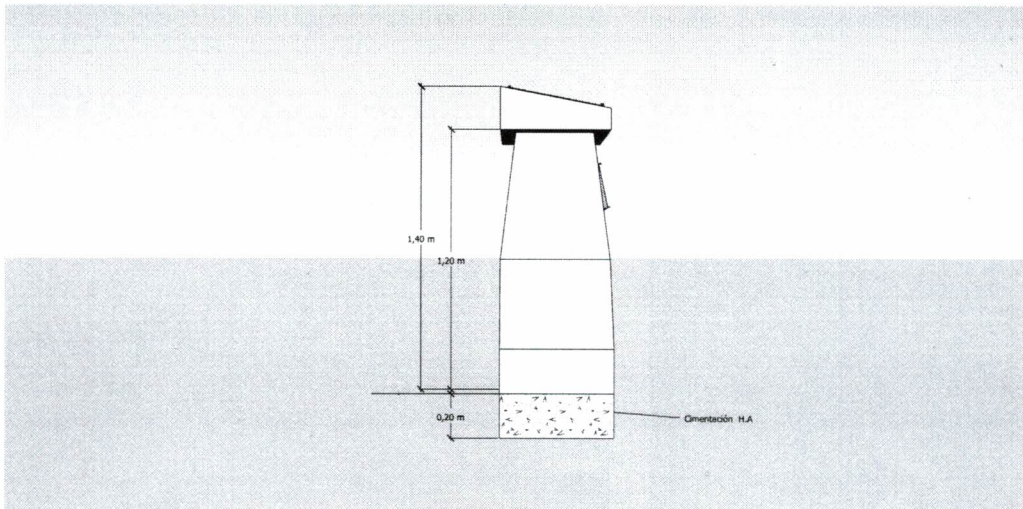
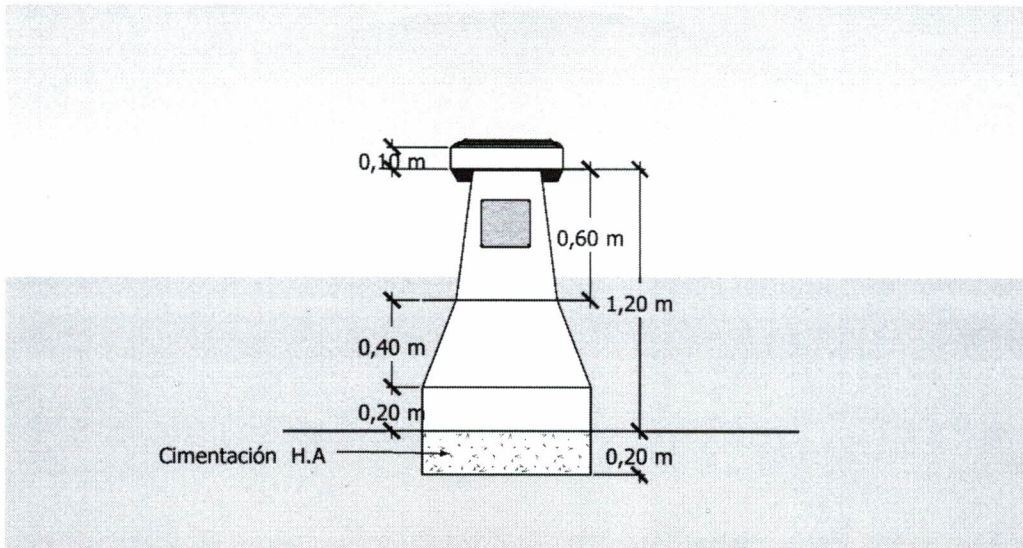


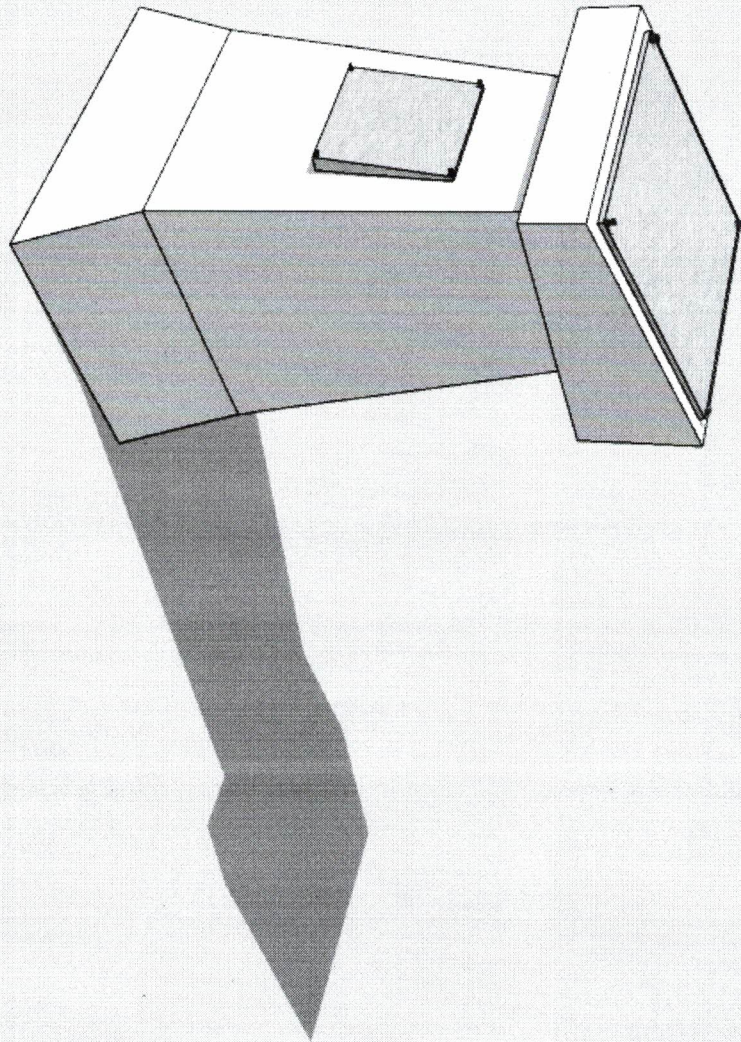
7.- Ubicación, fuera de la línea de fachada de la iglesia, en lateral derecho del atrio, con orientación N.O.

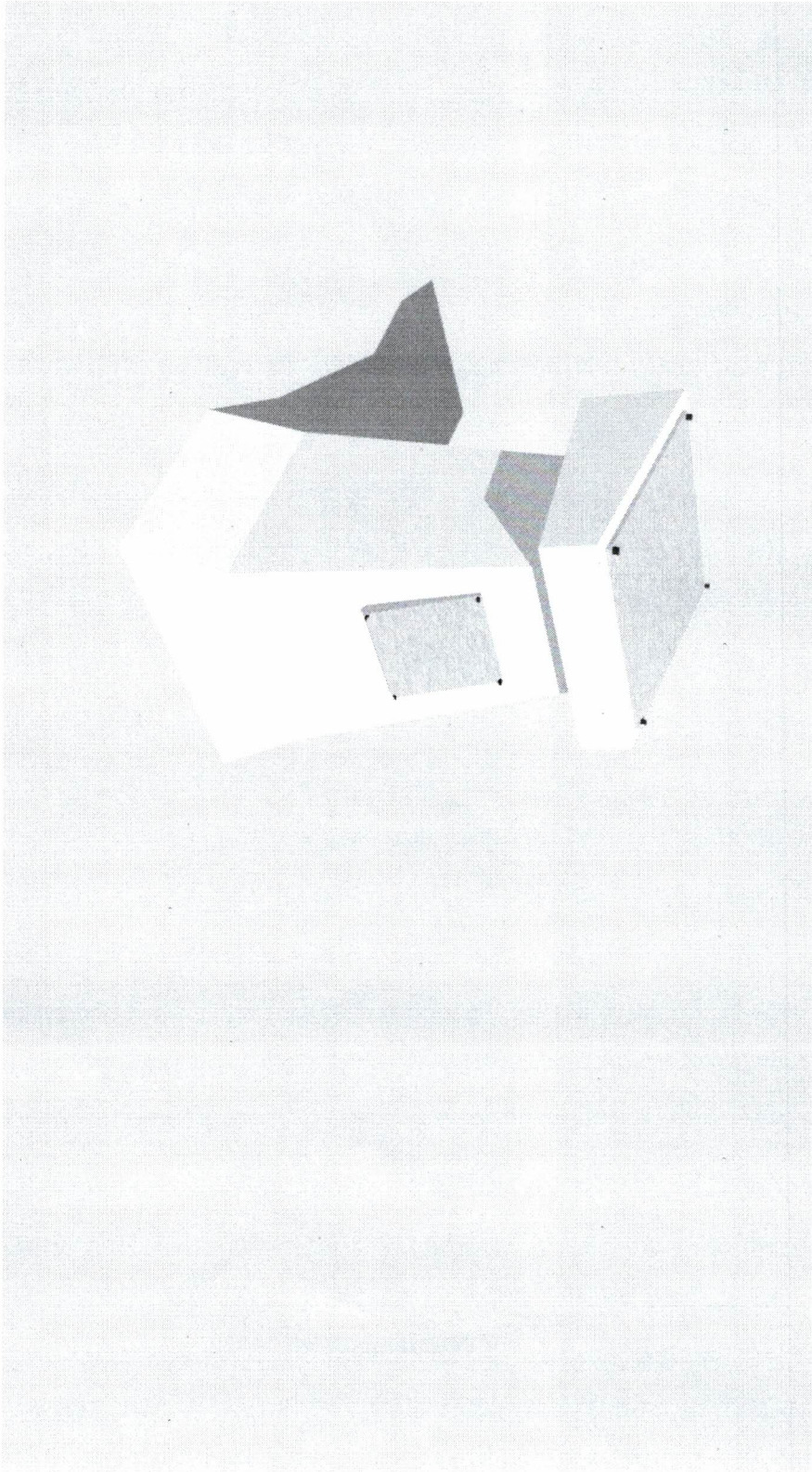


Emplazamiento, en lateral derecho del atrio,
respetando la visibilidad en línea de fachada de la
Iglesia









⏪ Responder a todos ✓ 🗑 Eliminar 🚫 No deseado Bloquear ⋮

RV: Textos de placas monolito Archicrofadia

BG

Bartolome Vives Gallego

Mié 17/03/2021 11:40

Para: Gabinete de Prensa

TEXTO PLACA 1 y 2.pdf
24 KB

TEXTO PLACA 1 y 2.2 pdf.pdf
27 KB

2 archivos adjuntos (51 KB) Descargar todo

**POR FAVOR, PASAR A LALO.
CUANDO PUEDAS ME DICES LALO!!!! GRACIAS**

De: ROSA F. M. <rosabruga@gmail.com>

Enviado: martes, 16 de marzo de 2021 17:28

Para: Bartolome Vives Gallego <bartolome.vives@ayto-cartagena.es>;
david.mtnez.noguera@gmail.com <david.mtnez.noguera@gmail.com>

Asunto: Textos de placas monolito Archicrofadia

Buenas tardes,

Os reenvío la proposición que he recibido sobre los textos de la placa y los materiales de la misma.

Un saludo y gracias.

----- Forwarded message -----

De: **daniel segura saura** <danielsegura@lospinos1906.es>

Date: mar., 16 mar. 2021 17:24

Subject: Textos de placas

To: ROSA F. M. <rosabruga@gmail.com>

Rosa , buenas tardes

Te adjunto los textos que me pediste para las placas del monolito y de los que hemos hablado esta mañana..

Tal y como me dijo David, el concejal, no es prudente que las placas sean de mármol, de bronce o de cualquier otro material que se preste al robo o al vandalismo. Totalmente de acuerdo con él.

Si nos gustaría, y te rogamos se lo comentas, que las placas fueran metálicas de hierro oxidado (con tratamiento) para así darles un aspecto “viejo”, dado el carácter antiguo del asunto que se trata. (Con el aluminio o el acero inoxidable no daría el mismo efecto..... te recuerdo lo de San Fulgencio...)

También, si fuera posible, nos gustaría poder ver una prueba de cómo quedarían los textos antes de grabarlos, porque tenemos dudas sobre si, en la placa inferior, cabrían dos letras de La Aurora o solamente una.

En recuerdo de quienes formaron
La Archicofradía del
Santísimo Rosario

Y

A La Virgen del Rosario a quien
en Pozo Estrecho, durante más de
dos siglos, se le reza cantando
La Aurora.

Pozo Estrecho, 1817-2021

Un Hermano le dijo a otro Hermano
levántate Hermano y vamos a rezar
no perdamos lo que tanto vale
por la “convenencia” de no madrugar

Oh, dichosa Virgen del Rosario
que de España eres patrona real
que te trajo Don Alfonso el Sabio
en sus estandartes para conquistar

En recuerdo de quienes formaron
La Archicofradía del
Santísimo Rosario

Y

A La Virgen del Rosario a quien
en Pozo Estrecho, durante más de
dos siglos, se le reza cantando
La Aurora.

Pozo Estrecho, 1817-2021

Un Hermano le dijo a otro Hermano
levántate Hermano y vamos a rezar
no perdamos lo que tanto vale
por la “convenencia” de no madrugar



INFGES2021/659

En relación al escrito de la J.V.M. de Pozo Estrecho 2021/6 recibido en la Concejalía de Infraestructuras en el que solicita D. Daniel Segura Saura informe relativo a la idoneidad del espacios elegido para ubicar un monolito en el atrio de la iglesia de Pozo Estrecho, la técnico que suscribe informa:

-Visitada la zona, la ubicación propuesta para instalar el monolito en el atrio de la iglesia de Pozo estrecho, no es la idónea por afectar a las labores mantenimiento del alumbrado publico.

- Se propone una solución alternativa ubicada en el lateral contrario, en la zona donde se encuentra el buzón de correos, cerca de la barandilla para no afectar a la canalización eléctrica ni a las labores de mantenimiento municipales.

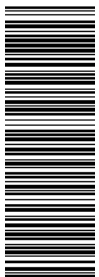
LA ARQUITECTA TÉCNICO DE INFRAESTRUCTURAS
Documento firmado electrónicamente al margen.



C/ San Miguel 8, 2ª Planta
30201 CARTAGENA
Tlfno 968128802
obrasyproyectos@ayto-cartagena.es

Firmado electrónicamente por:

- (FIRMA) TECNICO DIRECTOR DEL CONTRATO INFRAESTRUCTURAS: CATALINA AGUERA PAREDES - 19/04/2021 13:46:17



ACTA CORRESPONDIENTE A LA SESIÓN ORDINARIA DE LA COMISIÓN TÉCNICA DE COORDINACIÓN PARA LA ASIGNACIÓN DE NOMBRES A ESPACIOS PÚBLICOS Y EDIFICIOS MUNICIPALES DEL EXCMO. AYUNTAMIENTO DE CARTAGENA

El 7 de abril de 2021, siendo las 17:00 horas, se reunió la Comisión Técnica de coordinación para la asignación de nombres a espacios públicos y edificios municipales del Excmo. Ayuntamiento de Cartagena, en sesión telemática, habiendo asistido las personas que seguidamente se detallan con el fin de celebrar la sesión a la que habían sido convocadas:

- . Presidenta de la Comisión Técnica
D^a. Alejandra Gutiérrez Pardo
- . Vocal Jefe de la Oficina de Información Urbanística
D. Antonio Jesús García Monteagudo
- . Vocal Jefe de Gabinete de Prensa, Comunicación y Protocolo
D. Aureliano Gómez Vizcaíno Castelo
- Vocal Jefe de Estadística y Población
D^a. Esther García Párraga
- Vocal Cronista Oficial de Cartagena
D. Francisco José Franco Fernández
- Vocal Cronista Oficial de Cartagena
D. Juan Ignacio Ferrández García
- Vocal Cronista Oficial de Cartagena
D. Luis Miguel Pérez Adán
- . Secretaria Jefa de Servicios Administrativos Generales
D^a. Laura Aguilar Curado

Se ausenta el Vocal Cronista Oficial de Cartagena D. José Sánchez Conesa.

Una vez comprobada la asistencia de todos los miembros convocados, se procede a celebrar la sesión según el Orden del Día fijado.

1º Punto del Orden del día.

Lectura y aprobación del Acta de la sesión ordinaria del día 7 de abril de 2021.

2º Punto del Orden del Día.

Solicitudes de expedientes de honores y distinciones aportados por el vocal Jefe de Gabinete de Prensa, Comunicación y Protocolo:

Firmado electrónicamente por:

- (FIRMA) JEFA DE SERVICIOS ADMINISTRATIVOS GENERALES: LAURA AGUILAR CURADO - 14/04/2021 13:17:44
- (FIRMA) CONCEJAL DELEGADA DE TRANSPARENCIA, SERVICIOS : ALEJANDRA PURIFICACION GUTIERREZ PARDO - 14/04/2021 13:18:25



1. Nominación de calle o plaza a D. José Martínez Aparicio, D. Luis Gregorio Martínez Hernández, D. Jesús Roca Martínez, Dª Anita Martínez Martínez y D. Pascual García Tomás en La Aparecida. También José García Campos.

Interviene el vocal Jefe de Gabinete de Prensa, Comunicación y Protocolo D. Aureliano Gómez Vizcaíno Castelo y expone que respecto a la nominación de la calle o plaza a D. Jesús Roca Martínez, según el plano aportado a la Comisión Técnica por parte del Vocal Jefe de la Oficina de Información Urbanística D. Antonio Jesús García Monteagudo de fecha 2/03/2021, que no es viable al tratarse de SNUPT en plaza junto a Caserío Los Rosiques y que ha hablado con el Sr. Presidente de la Junta Vecinal para que soliciten ubicar la nominación en otro sitio que fuera favorable.

Sigue la intervención del vocal Jefe de Gabinete de Prensa, Comunicación y Protocolo D. Aureliano Gómez Vizcaíno Castelo respecto de la nominación de plaza a Dª Anita Martínez Martínez y D. José García Campos, que se trata de la plaza donde se encuentra la Casa Moruna de Diego Pérez Espejo de La Aparecida.

También el vocal Jefe de Gabinete de Prensa, Comunicación y Protocolo D. Aureliano Gómez Vizcaíno Castelo continúa sometiendo a debate del resto de miembros de la Comisión Técnica la solicitud sobre nominación de calle o plaza de D. Pascual García Tomás comentando que según consta en el plano facilitado por el vocal Jefe de la Oficina de Información Urbanística D. Antonio Jesús García Monteagudo de 2/03/2021, no es viable al tratarse de plaza junto a Caserío Los Olmicos en SNUPT, por lo que se pondrá en contacto con el Sr. Presidente de la Junta Vecinal para que soliciten la nominación en lugar adecuado a tal fin.

En cuanto a la solicitud para la nominación de calle o plaza a D. José Martínez Aparicio (El Rochero), se queda sin debatir en la medida en que según manifiesta el vocal Jefe de Gabinete de Prensa, Comunicación y Protocolo D. Aureliano Gómez Vizcaíno Castelo, hasta mayo o junio de este año, no transcorre el año desde su fallecimiento.

El debate sobre este Punto 1º apartado 1 del Orden del Día, consta en el enlace https://aytocartagenaes-my.sharepoint.com/:v:/g/personal/area4_ayto-cartagena_es/EbLLNYtiUOtHgZ-SJDeWKqoB2dNEDPsTco6FBPJuwEswQ?e=axtVFw y además, durante el transcurso de la sesión, el vocal Jefe de Gabinete de Prensa, Comunicación y Protocolo D. Aureliano Gómez Vizcaíno Castelo se pone en contacto telefónico con el Sr. Presidente de la Junta Vecinal para consulta in situ de las nominaciones del presente punto del Orden del Día.

Finaliza el presente punto del Orden del día con la aprobación por parte de los miembros de la Comisión Técnica de que la plaza donde se encuentra la Casa Moruna de Diego Pérez Espejo de La Aparecida, sea nominada con el nombre de Plaza de José García y Anita Martínez y que la plaza junto a calle Villa Ana, sea nominada como Plaza Luis Gregorio Martínez, para lo cual, debe ser consultado el último punto de la presente Acta.

2. Nominación del Auditorio Paco Martín en el Parque de Alfonso Torres.



Edificio Administrativo
C/ San Miguel, 8 4ª Planta
Cartagena 30201
Teléfono 968 12 88 38

Firmado electrónicamente por:

- (FIRMA) JEFA DE SERVICIOS ADMINISTRATIVOS GENERALES: LAURA AGUILAR CURADO - 14/04/2021 13:17:44
- (FIRMA) CONCEJAL DELEGADA DE TRANSPARENCIA, SERVICIOS : ALEJANDRA PURIFICACION GUTIERREZ PARDO - 14/04/2021 13:18:25

A los 22:26 minutos desde el comienzo de la sesión, toma la palabra el vocal Jefe de Gabinete de Prensa, Comunicación y Protocolo D. Aureliano Gómez Vizcaíno Castelo para manifestar que es un expediente antiguo, que no obtuvo con anterioridad su mayoría en el Pleno municipal conforme a la mayoría que exigía para su aprobación el anterior Reglamento de Honores y Distinciones y que estando en vigor el actual, y que hay una nueva solicitud para esta nominación, se somete nuevamente a la Comisión Técnica, siendo uno de los puntos de controversia en su primer expediente el que se trataba de cambiar el nombre del Auditorio del Parque Torres y que con esta nueva solicitud lo que se pretende es aclarar que el Auditorio nunca ha tenido nombre. La Sra. Presidenta de la Comisión Técnica interviene y aclara que en el Pleno ya se confirmó que el Auditorio no tenía nombre.

Interviene el vocal Cronista Oficial de Cartagena D. Luis Miguel Pérez Adán y manifiesta que debe quedar claro que el Parque Torres se construyó en 1927 y que el Auditorio en el año 1970 por lo que son espacios distintos que se pueden nominar de manera distinta, con distintos cuerpos de edificación de cuando se derribó la Casa de los Cuatro Santos y que se construyó el Auditorio cuando ya existía el Parque Torres.

Interviene el Vocal Cronista oficial de Cartagena D. Juan Ignacio Ferrández García para decir que el Auditorio deberá llamarse Auditorio Paco Martín del Parque Torres, a lo que asiente con el vocal Cronista Oficial de Cartagena D. Luis Miguel Pérez Adán en que partió de la Casa de los Cuatro Santos, lo que era el antiguo asilo de ancianos y que de hecho el Auditorio original se amplió.

El debate entre los miembros de la Comisión Técnica sobre este punto del Orden del Día en el que se recalca en las intervenciones la independencia de ambas construcciones, Auditorio y Parque Torres, queda reflejado en el enlace https://aytocartagenaes-my.sharepoint.com/:v/g/personal/area4_ayto-cartagena_es/EbLLNYtiUOtHgZ-SJDeWKqoB2dNEDPsTco6FBPJuwEswQ?e=actVFw

Finalmente la Comisión Técnica aprueba la solicitud de la nominación del Auditorio Paco Martín del Parque Torres.

3. Nominación de calle en el Barrio Universitario.

A los 30:45 minutos del comienzo de la sesión, toma la palabra el vocal Jefe de Gabinete de Prensa, Comunicación y Protocolo D. Aureliano Gómez Vizcaíno Castelo que la calle paralela a la calle del Angel, la calle Montanaro no tenía conexión y que a raíz del Barrio Universitario se creó una calle perpendicular. Interviene la vocal Jefe de Estadística y Población D^a. Esther García Párraga y manifiesta que la entrada del edificio de la ONCE se llama calle Calafate y que detrás de



Edificio Administrativo
C/ San Miguel, 8 4ª Planta
Cartagena 30201
Teléfono 968 12 88 38

Firmado electrónicamente por:

- (FIRMA) JEFA DE SERVICIOS ADMINISTRATIVOS GENERALES: LAURA AGUILAR CURADO - 14/04/2021 13:17:44
- (FIRMA) CONCEJAL DELEGADA DE TRANSPARENCIA, SERVICIOS : ALEJANDRA PURIFICACION GUTIERREZ PARDO - 14/04/2021 13:18:25

la ONCE hay un pequeño callejón que no tiene nombre y que al lado de la Plaza de Toros estaba el callejón Chiquero. Al hilo de lo anterior, el vocal Jefe de Comunicación y Protocolo interviene y explica al resto de miembros de la Comisión Técnica que a esa calle sin nombre se le podría poner Chiquero, pues se quedó pendiente en anterior Comisión Técnica y por ser un entorno cercano. Interviene el Vocal Cronista Oficial de Cartagena, D. Luis Miguel Pérez Adán para decir que le parece correcto pero sabiendo si esa calle es tal y si es merecedora de tal nombre, por el espacio. El Vocal Cronista Oficial de Cartagena D. Juan Ignacio Ferrández García interviene y dice que la mayor parte de los cartageneros piensa que el callejón de Chiqueros es porque ahí estaban los chiqueros de la plaza cuando no es así. Continúa el debate entre los miembros de la Comisión Técnica el cual queda reflejado en el enlace https://aytocartagenaes-my.sharepoint.com/:v:/g/personal/area4_ayto-cartagena_es/EbLLNYtiUOtHgZ-SJDeWKqoB2dNEDPsTco6FBPJuwEswQ?e=axtVFW

El vocal Cronista Oficial de Cartagena D. Francisco José Franco Fernández, en el hilo del debate, dirige su dispositivo físicamente hacia el lugar a que se está haciendo referencia, visualizándose desde la ubicación en la que se encuentra las zonas altas de los edificios en la zona. La vocal Jefe de Estadística y Población, D^a. Esther García Párraga pregunta por el jardín que hay enfrente de la calle Linterna, que resulta ser la plaza de Erna de Puig donde están los aparcamientos.

Finalmente, la Comisión Técnica aprueba la nominación de la calle como Callejón María Chiquero en la ubicación exacta del plano que va a facilitar el Jefe de Información Urbanística.

4. Nominación de Plaza de María Cegarra en la calle Sor Francisca Armendáriz.

Habiendo transcurrido 41.20 minutos del comienzo de la sesión el vocal Cronista Oficial de Cartagena D. Luis Miguel Pérez Adán interviene y manifiesta que cuando el vocal Jefe de Comunicación y Protocolo, D. Aureliano Gómez Vizcaíno les preguntó sobre esta cuestión, se les ocurrió a los Cronistas la nominación de esta mujer que sorprende que en Cartagena no tenga ninguna calle o espacio dedicado a ella, y que está muy vinculada a la Universidad Popular y que se celebran los 90 años, primera licenciada mujer química en España, profesora durante 40 años de la antigua Escuela de Peritos y poeta. Intervienen en el debate todos los Cronistas Oficiales aportando sus conocimientos sobre este personaje, el cual consta en el enlace https://aytocartagenaes-my.sharepoint.com/:v:/g/personal/area4_ayto-cartagena_es/EbLLNYtiUOtHgZ-SJDeWKqoB2dNEDPsTco6FBPJuwEswQ?e=axtVFW

Finaliza el debate acordando los miembros de la Comisión Técnica presentes de nominar a María Cegarra en la calle Sor Francisca Armendáriz.

5. Nominación de la Calle de Juan Lanzón Menéndez en la Morería Baja.



Edificio Administrativo
C/ San Miguel, 8 4ª Planta
Cartagena 30201
Teléfono 968 12 88 38

Firmado electrónicamente por:

- (FIRMA) JEFA DE SERVICIOS ADMINISTRATIVOS GENERALES: LAURA AGUILAR CURADO - 14/04/2021 13:17:44
- (FIRMA) CONCEJAL DELEGADA DE TRANSPARENCIA, SERVICIOS : ALEJANDRA PURIFICACION GUTIERREZ PARDO - 14/04/2021 13:18:25

Explica la Secretaria de la Comisión Técnica que venía este asunto de varios turnos de Ruegos y Preguntas de otras Comisiones. Es un expediente antiguo del 2008-2009, que es un callejón que une las calles Cantarerías con Morería Baja pero que lo singular es que sea cerca de donde él vivió y que es donde la familiar señaló con google map.

El debate sobre esta cuestión consta en el enlace https://aytocartagenaes-my.sharepoint.com/:v/g/person/area4_ayto-cartagena_es/EbLLNYtiUOtHgZ-SJDeWKqoB2dNEDPsTtco6FBPJuwEswQ?e=axtVFw

A las 55:27 horas, el Jefe de Información Urbanística nos exhibe al resto de vocales un plano del PEOCH y explica que en el plan especial se prevé el ensanchamiento de la actual calle, por lo que hay que dejar constancia de la nominación que ahora se propone para que después con la urbanización se ejecute y que en ese espacio no se pierda el nombre.

6. Erección del Monumento de la Aurora en Pozo Estrecho.

Es una solicitud de la JJVV de Pozo Estrecho para hacer un homenaje de 1817 que es una especie de pedestal y que en la parte superior ponen una reseña a la Aurora. El vocal Jefe de Comunicación y Protocolo, D. Aureliano Gómez Vizcaíno dice que ha pedido informe a D. Vicente Pérez Zulueta enfrente de la plaza de la Iglesia de Pozo Estrecho de un pedestal con una placa conmemorativa del origen de la Aurora. En el caso de un monumento lleva su coste, pero en este caso lo va a pagar a propia Cofradía que lo único que piden es autorización para ubicar allí el monumento, con el fin de que cuando se solicite a la Comisión Técnica un monumento, debemos pedir quien va a sufragar el gasto y quien lo va a poner en marcha.

Finalizado el debate, la Comisión Técnica aprueba la solicitud del monumento de la Aurora de Pozo Estrecho.

7. Nominación de la Plaza de Sebastián Gómez Fernández en Los Mateos.

Siendo las 1:01 horas desde el comienzo de la sesión, el vocal Jefe de Comunicación y Protocolo, D. Aureliano Gómez Vizcaíno comienza diciendo que es un expediente que no llegó a Pleno y quedó caducado y se solicitó por parte de la Asociación del Pinacho de Santa Lucía que fue portero del Cartagena y que nació en Los Mateos y que los vecinos querían que una plaza cerca de la calle Borberán llevara su nombre y luego en el Pleno no llegó a tramitarse y que ahora, se ha decretado la caducidad del expediente y se ha vuelto a solicitar nuevamente, por lo que debe someterse nuevamente por la Comisión.

La Comisión Técnica aprueba la solicitud de la nominación de la plaza de Sebastián Gómez en Los Mateos.



Edificio Administrativo
C/ San Miguel, 8 4ª Planta
Cartagena 30201
Teléfono 968 12 88 38

Firmado electrónicamente por:

- (FIRMA) JEFA DE SERVICIOS ADMINISTRATIVOS GENERALES: LAURA AGUILAR CURADO - 14/04/2021 13:17:44
- (FIRMA) CONCEJAL DELEGADA DE TRANSPARENCIA, SERVICIOS : ALEJANDRA PURIFICACION GUTIERREZ PARDO - 14/04/2021 13:18:25

8. Nominación de la Plaza de Carmen Hernández la Conserja en Urbanización Mediterráneo.

A las 1:04 horas comienza el vocal Jefe de Comunicación y Protocolo, D. Aureliano Gómez Vizcaíno, explicando que el personaje se trata de que fue Conserja del Colegio El Cuco, y que Los Mateos pretendían rendirle homenaje por su labor en una plaza muy grande en la calle Amatista en la Urbanización Mediterráneo al lado del nuevo centro de salud de San Antón, que se había quedado a espaldas del Pleno y que por eso se vuelve a traer.

La Comisión Técnica aprueba la solicitud de la nominación de la plaza de Carmen Hernández la Conserja en Urbanización Mediterráneo.

9. Nominación de Campo de Bolos Alfonso Gómez Celdrán en San Félix.

El vocal Jefe de Comunicación y Protocolo, D. Aureliano Gómez Vizcaíno toma la palabra y comienza explicando en San Félix es un campo municipal de Bolos y que a modo póstumo la barriada solicita se distinga a este personaje el cual fue una persona querida en el barrio, una persona muy volcada en el tejido asociativo del barrio, que fue vocal del juegos y bolos de la barriada y que además aportó dinero cuando se tuvo que comprar el juego de los bolos.

La Comisión Técnica aprueba la solicitud de la nominación de Campo de Bolos Alfonso Gómez Celdrán en San Félix.

Con respecto a los apartados 10 y 11 del Punto 2º del Orden del Día, la Secretaria manifiesta que por error, ha repetido dichos asuntos cuando ya estaban vistos en apartados anteriores.

Seguidamente, el vocal Jefe de Comunicación y Protocolo, D. Aureliano Gómez Vizcaíno comunica telefónicamente con el Sr. Presidente de la JJVV de La Aparecida y siendo las 1:10 horas desde el comienzo de la sesión, comienza el debate nuevamente entre los miembros de la Comisión Técnica para cerrar la aprobación de las nominaciones en La Aparecida, quedando estas cuestiones reiterando lo ya dicho sobre que la plaza donde se encuentra la Casa Moruna de Diego Pérez Espejo de La Aparecida, sea nominada con el nombre de Plaza de José García y Anita Martínez y que la plaza junto a calle Villa Ana, sea nominada como Plaza Luis Gregorio Martínez.

3º. Ruegos y preguntas.

La Sra. Presidenta se dirige a los Sres. Cronistas para recordarles que está pendiente el listado de los nombres del Cantón, comenzando el debate entre los Cronistas Oficiales, nombrándose



Edificio Administrativo
C/ San Miguel, 8 4ª Planta
Cartagena 30201
Teléfono 968 12 88 38

Firmado electrónicamente por:

- (FIRMA) JEFA DE SERVICIOS ADMINISTRATIVOS GENERALES: LAURA AGUILAR CURADO - 14/04/2021 13:17:44
- (FIRMA) CONCEJAL DELEGADA DE TRANSPARENCIA, SERVICIOS : ALEJANDRA PURIFICACION GUTIERREZ PARDO - 14/04/2021 13:18:25

nombres de personajes como la mujer del Cónsul, Milagritos, todo el universo literario de Mister Witt, personajes galdosianos, y que se está preparando el congreso para el año 23, y para el Plan Parcial Rambla, se mencionan nombres como Antonio Cárceles, Roque Barcia, Jorquera, De la Fuente, etc, y ver con el Jefe de Información Urbanística cuantas calles son el cual comenta que como es una promoción privada se van a ir urbanizando según fases y que hay también un gran espacio verde y que podría llamarse Parque de los Cantonales. El Jefe de Información Urbanística va a facilitar un plano de manera que se pueda conocer el n.º de calles y habrá unas calles más anchas que otras que habrá que tener en cuenta; y que no se pongan calles del Barrio de la Concepción, lo que va a comprobar la Jefa de Estadística y Población.

Y no siendo otros asuntos a tratar, se levanta la sesión ordinaria de la Comisión Técnica de coordinación para la asignación de nombres a espacios públicos y edificios municipales del Excmo. Ayuntamiento de Cartagena, habiendo transcurrido 1 hora y 20 minutos desde el inicio de la sesión telemática. Firmado. Presidenta de la Comisión y Secretaria.



Edificio Administrativo
C/ San Miguel, 8 4ª Planta
Cartagena 30201
Teléfono 968 12 88 38

Firmado electrónicamente por:

- (FIRMA) JEFA DE SERVICIOS ADMINISTRATIVOS GENERALES: LAURA AGUILAR CURADO - 14/04/2021 13:17:44
- (FIRMA) CONCEJAL DELEGADA DE TRANSPARENCIA, SERVICIOS : ALEJANDRA PURIFICACION GUTIERREZ PARDO - 14/04/2021 13:18:25